

PCクラスタを用いた 風況予測シミュレータRIAM-COMPACTの開発 —その2. スカラー並列計算機における経過時間の比較—

内田 孝紀*, 大屋 裕二*

(2004年1月30日受理)

Development of the RIAM-COMPACT using a PC cluster —Part.2 Comparison of the elapsed time in scalar parallel computers—

Takanori UCHIDA and Yuji OHYA

E-mail of corresponding author: takanori@riam.kyushu-u.ac.jp

Abstract

We are developing the numerical model called the RIAM-COMPACT (Research Institute for Applied Mechanics, Kyushu University, Computational Prediction of Airflow over Complex Terrain). The object domain of this numerical model is from several m to several km, and can predict the airflow over complex terrain with high precision. Since we put this numerical model in practical use, we are considering introduction of a PC cluster and a SMP cluster. We have already showed the comparison of the elapsed time in various computers as the first step. In this paper, we have examined the elapsed time in scalar parallel computers, such as a PC cluster and a SMP cluster, by using a MPI (Message Passing Interface), as the second step. Consequently, it became clear that the newest small scalar parallel computers have about the same performance as a vector supercomputer.

Key words : RIAM-COMPACT, Small scalar parallel computer, PC cluster, SMP cluster, Elapsed time

1. 緒言

日本国内の地勢は欧米とは著しく異なり、平坦な地形は少なく、多様性に富む複雑地形がほとんどである。こうした状況において、風力タービン設置のための風況精査(適地選定)や、大型ウィンドファーム建設後の局所風況場のリアルタイムシミュレーション(日々の発電量予測)を高精度に実施するためには、流れの衝突、剥離、再付着、逆流などの風に対する地形効果を再現することが極めて重要である。

我々は数(十)km以下の局所域スケールに的を絞って、RIAM-COMPACT(Research Institute for Applied Mechanics, Kyushu University, Computational Prediction of Airflow over Complex Terrain)と称する風況予測シミュレータを開発している¹⁾。この数値モデルは、(有限)差分法FDM(Finite-Difference Method)に基づいたFORTRAN(FORmula TRANslater)プログラムである。これ以降はFortranと記述する。乱流モデルには、非定常な流体計算が可能なLES(Large-Eddy Simulation)を採用している。既に、2次元崖状地形、2次元尾根地形、3次元孤立地形などの単純地形、鹿児島県野間岬などの複雑地形を対象にした風況場シミュレーションを行い、風洞実験および野外観測結果と比較してその有効性を

確認している。

現在はRIAM-COMPACTを実用化するため、PCクラスタおよびSMPクラスタによるスカラー並列計算の導入を検討している²⁾。ここで、PCクラスタとは、PC(Personal Computer)を構成要素(ノード)とし、各ノードを高速ネットワークで複数台相互に接続した分散メモリ(distributed memory)型の並列計算機である。一方、SMPクラスタとは、共有メモリ(shared memory)型のSMP(Symmetric Multi-Processor)を高速ネットワークで接続した並列計算機である。

前報³⁾では、急峻な孤立峰を過ぎる流れ場(中立成層流)の風況場シミュレーションを同一条件で行い、(スカラー並列計算機を構成する)種々の単体性能を調べた。本報では、特に4~8CPU程度の小規模なスカラー並列計算機(PCクラスタ、SMPクラスタ)に注目し、それらの演算性能を調査した。

2. 検討した種々のスカラー並列計算機

ここでは、本研究で検討した種々のスカラー並列計算機(PCクラスタ、SMPクラスタ)の仕様(スペック)を示す。

表1と表2には、IA-32のIntel Pentium4プロセッサで構成されたPCクラスタを示す。また併せて、写真1および写

*九州大学応用力学研究所

| | |
|--------------------|--|
| Codename | Northwood (The 2nd generation) |
| Clock frequency | 2.0AGHz |
| Cache size | Level 1 : 12K μ OPS+8KB (On-die) Level 2 : 512KB (On-die) |
| FSB | 400MHz (Bandwidth : 3.2GB/s) |
| Memory | RDRAM 1GB |
| Production process | 0.13 μ m |
| Remark | 32bit CPU (IA-32), 1-Way |

(a) PC cluster, 4nodes-4CPU

| | |
|--------------------|--|
| Codename | Northwood-2M(The 2nd generation) |
| Clock frequency | 3.2GHz : Extreme Edition |
| Cache size | Level 1 : 12K μ OPS+8KB (On-die) Level 2 : 512KB (On-die) Level 3 : 2MB (On-die) |
| FSB | 800MHz (Bandwidth : 6.4GB/s) |
| Memory | DDR400 SDRAM 2GB |
| Production process | 0.13 μ m |
| Remark | 32bit CPU (IA-32), 1-Way |

(b) PC cluster, 4nodes-4CPU

Table.1 PC cluster based on Intel Pentium4, HIT

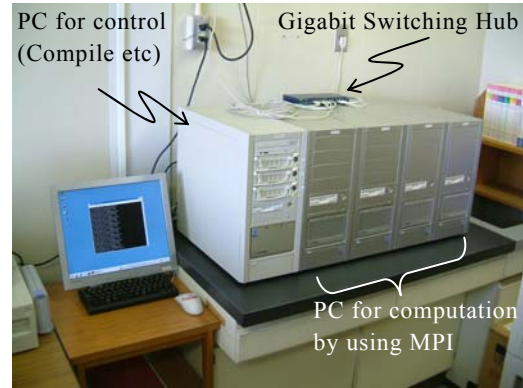
| | |
|--------------------|--|
| Codename | Northwood (The 2nd generation) |
| Clock frequency | 2.8GHz |
| Cache size | Level 1 : 12K μ OPS+8KB (On-die) Level 2 : 512KB (On-die) |
| FSB | 533MHz (Bandwidth : 4.2GB/s) |
| Memory | RDRAM 1GB |
| Production process | 0.13 μ m |
| Remark | 32bit CPU (IA-32), 1-Way |

Table.2 SCORE-type cluster based on Intel Pentium4,
4nodes-4CPU, Our laboratory

(a) Front view



(b) Rear view

Photo.1 PC cluster shown in Table.1(b). The box size is
485mm (height) \times 430mm (width) \times 620mm (depth).Photo.2 PC cluster shown in Table.2. The PC case is
455mm (height) \times 195mm (width) \times 493mm (depth).

| | |
|--------------------|--|
| Codename | Foster (The 1st generation) |
| Clock frequency | 2.8GHz |
| Cache size | Level 1 : 12K μ OPS+8KB (On-die) Level 2 : 512KB (On-die) |
| FSB | 400MHz (Bandwidth : 3.2GB/s) |
| Memory | DDR200 SDRAM 8GB |
| Production process | 0.13 μ m |
| Remark | 32bit CPU (IA-32), 2-Way |

(a) SMP cluster, 1node-2CPU

| | |
|--------------------|--|
| Codename | Prestonia-1M (The 2nd generation) |
| Clock frequency | 3.2GHz |
| Cache size | Level 1 : 12K μ OPS+8KB (On-die) Level 2 : 512KB (On-die) Level 3 : 1MB (On-die) |
| FSB | 533MHz (Bandwidth : 4.2GB/s) |
| Memory | DDR266 SDRAM 2GB |
| Production process | 0.13 μ m |
| Remark | 32bit CPU (IA-32), 2-Way |

(b) SMP cluster, 2nodes-4CPU

Table.3 SMP cluster based on Intel Xeon DP, HIT

| | |
|--------------------|--|
| Codename | Madison (The 3rd generation) |
| Clock frequency | 1.4GHz |
| Cache size | Level 1 : 32KB (On-die, IC/DC) Level 2 : 256KB (On-die) Level 3 : 1.5MB (On-die) |
| FSB | 400MHz (Bandwidth : 6.4GB/s) |
| Memory | DDR200 SDRAM 8GB |
| Production process | 0.13 μ m |
| Remark | 64bit CPU (IA-64), 2-Way |

Table.4 SMP cluster based on Intel Itanium2 DP,
2nodes-4CPU, HIT

| | |
|--------------------|--|
| Codename | SledgeHammer (Model 244) |
| Clock frequency | 1.8GHz |
| Cache size | Level 1 : 64KB (On-die, IC/DC) Level 2 : 1MB (On-die) |
| Memory | DDR333 SDRAM 4GB/CPU |
| Production process | 0.13 μ m |
| Remark | 64bit CPU (AMD64), 2-Way |

Table.5 SMP cluster based on AMD Opteron DP,
4nodes-8CPU, VT

真2には、表1(b)と表2に示すPCクラスタの概観写真を示す。表1(b)に示すIntel Pentium4 EEベースのクラスタ機(4ノード4CPU)のボックスサイズは、高さ485mm、幅430mm、奥行き620mmである。ボックス内に4ノード4CPUが格納されており、非常にコンパクトな構成となっている。通常、PCクラスタでは計算コードのコンパイルやジョブの投入を行うための制御用PCと計算用PC(ユーザは直接ログインしない)を用意するのが一般的であるが、このマシンでは1ノードがこの両者の役目を担っている。また、大きな冷却用ファンがボックス前面に取り付けられている。表2に示すIntel Pentium4ベースのSCore型PCクラスタ機(4ノード4CPU)は、高さ455mm、幅195mm、奥行き493mmの筐体(MT-PRO 1300 HYBRID)×5(制御用PC1台+計算用PC4台)から構成されている。

表3には、IA-32のIntel Xeon DPプロセッサで構成されたSMPクラスタ(1ノード2CPU, 2ノード4CPU)を示す。表4には、IA-64のIntel Itanium2 DPプロセッサで構成されたSMPクラスタ(2ノード4CPU)を示す。表5には、AMD64のOpteron DPプロセッサで構成されたSMPクラスタ(4ノード8CPU)を示す。

3. RIAM-COMPACTの計算対象

ここでは、RIAM-COMPACTによる数値シミュレーションの概要について示す。一般曲線座標系のコロケート格子に基づいたRIAM-COMPACTを用い、急峻な孤立峰を過ぎる流れ場の数値シミュレーションを行う。数値計算法などの詳細については、文献¹⁾を参照していただきたい。流跡線図によって視覚化した孤立峰周辺の流れパターンを図1に示す。この図から、孤立峰下流は複雑乱流場を呈していることが見て取れる。計算パラメータな

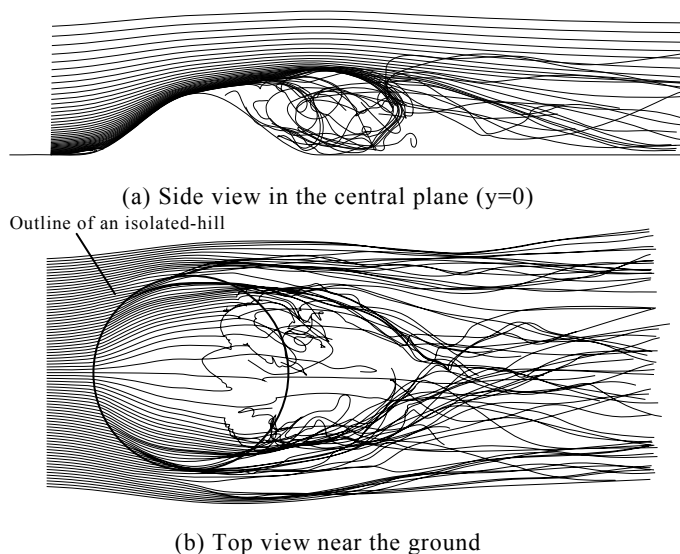


Fig.1 Flow visualization around a steep isolated-hill by using particle path lines, $Re=10^4$

どの設定は以下に示す通りである。孤立峰の主流方向にx軸を、主流直交方向にy軸を、鉛直方向にz軸を設定する。計算領域はx, y, z方向に $40h \times 9h \times 10h$ の空間領域を有する。ここで、hは孤立峰高さである。孤立峰は流入境界面から20h下流のスパン中央地面上に設置する。その形状はコサイン関数 $z(x, y)=0.5h \times \{1 + \cos(\pi(x^2+y^2)^{1/2}/a)\}$ で記述される。地形形状パラメータは $a=2h$ である。格子点数は $260 \times 121 \times 71$ 点(約220万点)である。これに伴い使用するメモリサイズは約660MBである。速度の境界条件に関して、流入境界面は一樣流入条件、側方境界面と上部境界面は滑り条件、地面は粘着条件(流入境界面から17hまでは滑り条件)、流出境界面は対流型流出条件とする。レイノルズ数は孤立峰高さhと一樣流入風速Uに基づいて $Re(=Uh/\nu)=10^4$ とした。時間刻みは $\Delta t=2 \times 10^{-3}h/U$ とした。同一条件で経過時間(=CPU時間+I/O時間)を比較するため、孤立峰周辺の流れ場が十分に発達した無次元時間 $t=100$ の計算結果を入力データとし、 $t=100 \sim 110$ における計算(5,000ステップの時間積分)を各スカラー並列計算機で実施した。本研究における全ての経過時間は、他のユーザのジョブが実行されていない状態で計測された値である。

4. 結果と考察

ここでは、本研究で検討した種々のスカラー並列計算機(PCクラスタ, SMPクラスタ)の演算性能について議論する。各マシンの経過時間(elapsed time)は、ベクトル型スーパーコンピュータVPP5000(富士通(株), 最大浮動小数点演算性能9.6GFLOPS, 主記憶容量1.5GB)の1PEの結果(ベクトル逐次計算)と比較した。すなわち、(各マシンの経過時間)÷(VPP5000のベクトル逐次計算の経過時間)として表示した。

表6および表7に示すIA-32のIntel Pentium4プロセッサで構成されたPCクラスタの結果に注目する。Fortranコンパイラには、Intel Fortranコンパイラ(v.7.1, 32bit)を使用した。単体性能の向上とともに、スーパーコンピュータVPP5000の1PEに迫る結果が得られているのが分かる。特にIntel Pentium4 EEの4CPUを用いた並列計算では、VPP5000の1PEに対して約1.6倍の計算速度差となり、ほぼ同程度の演算性能を有することが明らかになった。

表8に示すIA-32のIntel Pentium4プロセッサに基づいたSCore型PCクラスタの結果に注目する。Fortranコンパイラには、Intel Fortranコンパイラ(v.7.0, 32bit)を使用した。4CPUの並列計算では、VPP5000の1PEに対して約1.7倍の計算速度差を得た。ノード間通信に関しては、MPICH-P4(TCP/IP)と比較してMPICH-SCore(PM)の方が高速であることがあらためて示された。

表9および表10に示すIA-32のIntel Xeon DPプロセッ

| Domain decomposition | Compile command | Optimization options | Elapsed time (Ratio to VPP5000) | Scalability |
|----------------------|--------------------------|----------------------------|---------------------------------|-------------|
| MPI-1CPU (1×1) | mpif77 (IF v.7.1, 32bit) | -tpp7 -xW -axW -O3 -static | 13745.54 (6.61) | - |
| MPI-2CPU (2×1) | mpif77 (IF v.7.1, 32bit) | -tpp7 -xW -axW -O3 -static | 8446.14 (4.06) | 1.63 |
| MPI-4CPU (2×2) | mpif77 (IF v.7.1, 32bit) | -tpp7 -xW -axW -O3 -static | 6098.49 (2.93) | 2.25 |

Table.6 Result of PC cluster based on Intel Pentium4 (2.0AGHz/400MHz FSB), MPICH-P4, 4nodes-4CPU

| Domain decomposition | Compile command | Optimization options | Elapsed time (Ratio to VPP5000) | Scalability |
|----------------------|--------------------------|----------------------------|---------------------------------|-------------|
| MPI-1CPU (1×1) | mpif77 (IF v.7.1, 32bit) | -tpp7 -xW -axW -O3 -static | 8030.00 (3.86) | - |
| MPI-2CPU (2×1) | mpif77 (IF v.7.1, 32bit) | -tpp7 -xW -axW -O3 -static | 4930.00 (2.37) | 1.63 |
| MPI-4CPU (2×2) | mpif77 (IF v.7.1, 32bit) | -tpp7 -xW -axW -O3 -static | 3375.02 (1.62) | 2.38 |

Table.7 Result of PC cluster based on Intel Pentium4 Extreme Edition (3.2GHz/800MHz FSB), MPICH-P4, 4nodes-4CPU

| Domain decomposition | Compile command | Optimization options | Elapsed time (Ratio to VPP5000) | Scalability |
|----------------------|--------------------------|----------------------|---------------------------------|-------------|
| MPI-4CPU (2×2) | mpif90 (IF v.7.0, 32bit) | -tpp7 -xW -axW -O3 | 3622.09 (1.74) | - |

Table.8 Result of PC cluster based on Intel Pentium4 (2.8GHz/533MHz FSB), MPICH-SCore, 4nodes-4CPU

| Domain decomposition | Compile command | Optimization options | Elapsed time (Ratio to VPP5000) | Scalability |
|----------------------|--------------------------|----------------------------|---------------------------------|-------------|
| MPI-1CPU (1×1) | mpif77 (IF v.7.1, 32bit) | -tpp7 -xW -axW -O3 -static | 13319.79 (6.40) | - |
| MPI-2CPU (2×1) | mpif77 (IF v.7.1, 32bit) | -tpp7 -xW -axW -O3 -static | 11101.60 (5.33) | 1.20 |

Table.9 Result of SMP cluster based on Intel Xeon DP (2.8GHz/400MHz FSB), 1node-2CPU

| Domain decomposition | Compile command | Optimization options | Elapsed time (Ratio to VPP5000) | Scalability |
|----------------------|--------------------------|----------------------|---------------------------------|-------------|
| MPI-1CPU (1×1) | mpif90 (IF v.7.1, 32bit) | -tpp7 -xW -axW -O3 | 10782.19 (5.18) | - |
| MPI-2CPU (2×1) | mpif90 (IF v.7.1, 32bit) | -tpp7 -xW -axW -O3 | 9455.16 (4.54) | 1.14 |
| MPI-4CPU (2×2) | mpif90 (IF v.7.1, 32bit) | -tpp7 -xW -axW -O3 | 6591.14 (3.17) | 1.64 |

Table.10 Result of SMP cluster based on Intel Xeon DP (3.2GHz/533MHz FSB), MPICH-P4, 2nodes-4CPU

| Domain decomposition | Compile command | Optimization options | Elapsed time (Ratio to VPP5000) | Scalability |
|----------------------|--------------------------|----------------------|---------------------------------|-------------|
| MPI-1CPU (1×1) | mpif77 (IF v.7.1, 64bit) | -tpp2 -O3 -static | 9913.12 (4.76) | - |
| MPI-2CPU (2×1) | mpif77 (IF v.7.1, 64bit) | -tpp2 -O3 -static | 6158.25 (2.96) | 1.61 |
| MPI-4CPU (2×2) | mpif77 (IF v.7.1, 64bit) | -tpp2 -O3 -static | 5044.09 (2.42) | 1.97 |

Table.11 Result of SMP cluster based on Intel Itanium2 DP (1.4GHz/400MHz FSB), MPICH-P4, 2nodes-4CPU

| Domain decomposition | Compile command | Optimization options | Elapsed time (Ratio to VPP5000) | Scalability |
|----------------------|--------------------------|----------------------------|---------------------------------|-------------|
| MPI-1CPU (1×1) | mpif90 (IF v.7.1, 32bit) | -tpp7 -xW -axW -O3 -static | 13903.66 (6.68) | - |
| MPI-2CPU (2×1) | mpif90 (IF v.7.1, 32bit) | -tpp7 -xW -axW -O3 -static | 7746.23 (3.72) | 1.79 |
| MPI-4CPU (2×2) | mpif90 (IF v.7.1, 32bit) | -tpp7 -xW -axW -O3 -static | 4694.87 (2.26) | 2.96 |
| MPI-8CPU (4×2) | mpif90 (IF v.7.1, 32bit) | -tpp7 -xW -axW -O3 -static | 3094.48 (1.49) | 4.49 |

Table.12 Result of SMP cluster based on AMD Opteron DP (1.8GHz), MPICH-P4, 4nodes-8CPU

サで構成されたSMPクラスタの結果に注目する。Fortranコンパイラには、Intel Fortranコンパイラ(v.7.1, 32bit)を使用した。同じIA-32ファミリのIntel Pentium4プロセッサで構成されたPCクラスタ(表6～表8)と比較すると、演算性能は若干劣るようである。

表11に示すIA-64のIntel Itanium2 DPプロセッサで構成されたSMPクラスタの結果に注目する。Fortranコンパイラには、Intel Fortranコンパイラ(v.7.1, 64bit)を使用した。ノード内の2CPUの並列計算では、良好なスケーラビリティを示しているものの、ノードをまたいだ2ノード4CPUの並列計算では、並列化効率は若干低下している。これはノード間通信の遅延に起因したものであると推測される。

表12に示すAMD64のOpteron DPプロセッサで構成されたSMPクラスタの結果に注目する。Fortranコンパイラには、Intel Fortranコンパイラ(v.7.1, 32bit)を使用した。全てのケースにおいて良好なスケーラビリティを示しており、IA-32のIntel Pentium4プロセッサに基づいたPCクラスタとほぼ同程度の演算性能を有することが示された。

5. 結言

狭域を対象とした風況シミュレータRIAM-COMPACTの実用化へ向けた検討として、最新の小規模スカラー並列計算機(PCクラスタ, SMPクラスタ)の演算性能を評価した。その結果、単体性能の向上に伴い、これらで構成される4～8CPU程度のクラスタ機の演算性能も確実に進歩していることが示された。本研究で得られた主な結果を以下に示す。

- 1) IA-32のIntel Pentium4プロセッサに基づいたPCクラスタでは、4CPUを用いた場合においてベクトル型スーパーコンピュータの1PEの約1.6～1.7倍に迫る結果を示した。ノード間通信は、PMに基づいたMPICH-SCoreがTCP/IPに基づいたMPICH-P4よりも高速であることがあらためて示された。
- 2) IA-32のIntel Xeon DPプロセッサに基づいたSMPクラスタでは、最新のクロック速度を有するCPUで構成された場合においても、並列化効率はそれほど良くなかった。結果として、同じIA-32ファミリのIntel Pentium4プロセッサに基づいたPCクラスタと比較して、演算性能は若干劣った。
- 3) IA-64のIntel Itanium2 DPプロセッサに基づいたSMPクラスタにおいては、ノード内の2CPUの並列計算では良好なスケーラビリティを示しているものの、ノードをまたいだ2ノード4CPUの並列計算では、並列化効率は若干低下した。
- 4) AMD64のOpteron DPプロセッサに基づいたSMPク

ラスタにおいては、全てのケースにおいて良好なスケーラビリティを示し、IA-32のIntel Pentium4プロセッサに基づいたPCクラスタとほぼ同程度の演算性能を有することが示された。

謝辞

(有)流体物理研究所の田辺正孝氏には、SCore型PCクラスタを導入して頂いた。(株)エッチ・アイ・ティーには、Open-SCC(Super Computing Center)をご提供頂いた。特に、吉田雅彦氏には多くの助言を頂いた。ビジュアルテクノロジー(株)の舟窪辰也氏には、Opteronクラスタでのベンチマーク計算を行って頂いた。ここに記して感謝の意を表します。

参考文献

- 1) 内田孝紀, 大屋裕二: 風況予測シミュレータRIAM-COMPACTの開発—風況精査とリアルタイムシミュレーション—, 日本流体力学会誌「ながれ」, Vol.22, No.5, 2003, pp.417-428
- 2) 内田孝紀, 大屋裕二: 小規模なスカラー並列計算機を用いた風況予測シミュレータRIAM-COMPACTの実用化へ向けた開発, 九州大学情報基盤センタ一年報, 第4号, 2004, 印刷中
- 3) 内田孝紀, 大屋裕二: PCクラスタを用いた風況予測シミュレータRIAM-COMPACTの開発—その1. 種々の計算機におけるCPU時間の比較—, 九州大学応用力学研究所所報, 第125号, 2003, pp.5-20

Appendix 1

Intel Itanium2 MP, DPプロセッサおよびAMD Opteron DPプロセッサにおける逐次、自動並列計算の結果

ここでは、Intel Itanium2 MP, DPプロセッサおよびAMD Opteron DPプロセッサを用いた逐次、自動並列計算の結果について報告する。計算対象は本文と同じで、急峻な孤立峰を過ぎる流れ場である。検討したマシンのスペックは以下に示す通りである。

[Intel Itanium2 DP (低電圧版)]
 CPU: Itanium2 1.0GHz Dual (Deerfield)
 L1 cache : 64KB
 L2 cache : 256KB
 L3 cache : 1.5MB
 Memory : 4GB DDR200 (PC1600) SDRAM

| Type of calculation | Compile command | Optimization options | Elapsed time (Ratio to VPP5000) | Scalability |
|---------------------|-----------------------|-----------------------------|------------------------------------|-------------|
| Serial | efc (IF v.7.1, 64bit) | -tpp2 -O3 -static | 12036.20 (5.78) | - |
| Auto-2CPU | efc (IF v.7.1, 64bit) | -tpp2 -O3 -static -parallel | 6761.38 (3.25) | 1.78 |

Table.13 Result of Intel Itanium2 DP (1.0GHz/1.5MB L3)

| Type of calculation | Compile command | Optimization options | Elapsed time (Ratio to VPP5000) | Scalability |
|---------------------|-----------------------|-----------------------------|------------------------------------|-------------|
| Serial | efc (IF v.7.1, 64bit) | -tpp2 -O3 -static | 10310.86 (4.95) | - |
| Auto-2CPU | efc (IF v.7.1, 64bit) | -tpp2 -O3 -static -parallel | 5822.08 (2.80) | 1.77 |

Table.14 Result of Intel Itanium2 DP (1.4GHz/1.5MB L3)

| Type of calculation | Compile command | Optimization options | Elapsed time (Ratio to VPP5000) | Scalability |
|---------------------|-----------------------|-----------------------------|------------------------------------|-------------|
| Serial | efc (IF v.7.1, 64bit) | -tpp2 -O3 -static | 9904.86 (4.76) | - |
| Auto-2CPU | efc (IF v.7.1, 64bit) | -tpp2 -O3 -static -parallel | 5636.13 (2.71) | 1.76 |

Table.15 Result of Intel Itanium2 DP (1.4GHz/4.0MB L3)

| Type of calculation | Compile command | Optimization options | Elapsed time (Ratio to VPP5000) | Scalability |
|---------------------|-----------------------|-----------------------------|------------------------------------|-------------|
| Serial | efc (IF v.7.1, 64bit) | -tpp2 -O3 -static | 9098.47 (4.37) | - |
| Auto-2CPU | efc (IF v.7.1, 64bit) | -tpp2 -O3 -static -parallel | 5298.27 (2.55) | 1.72 |
| Auto-4CPU | efc (IF v.7.1, 64bit) | -tpp2 -O3 -static -parallel | 3789.45 (1.82) | 2.40 |

Table.16 Result of Intel Itanium2 MP (1.5GHz/6.0MB L3)

| Type of calculation | Compile command | Optimization options | Elapsed time (Ratio to VPP5000) | Scalability |
|---------------------|------------------------|--|------------------------------------|-------------|
| Serial | ifc (IF v.7.1, 32bit) | -tpp7 -axW -O3 -static | 11617.05 (5.58) | - |
| Auto-2CPU | ifc (IF v.7.1, 32bit) | -tpp7 -axW -O3 -static -parallel | 8304.41 (3.99) | 1.40 |
| Serial | pgf90 (v.5.0-2, 64bit) | -fastsse -Bstatic | 11197.58 (5.38) | - |
| Auto-2CPU | pgf90 (v.5.0-2, 64bit) | -fastsse -Bstatic -Mconcur | 9026.65 (4.34) | 1.24 |
| Serial | pgf90 (v.5.0-2, 64bit) | -fast -Mcache_align -Mvect=sse -Bstatic | 11231.17 (5.40) | - |
| Auto-2CPU | pgf90 (v.5.0-2, 64bit) | -fast -Mcache_align -Mvect=sse -Bstatic -Mconcur | 9069.87 (4.36) | 1.24 |

Table.17 Result of AMD Opteron DP (2.2GHz/1.0MB L2)

[Intel Itanium2 DP]
 CPU: Itanium2 1.4GHz Dual (Madison)
 L1 cache : 64KB
 L2 cache : 256KB
 L3 cache : 1.5MB
 Memory: 4GB DDR200 (PC1600) SDRAM

[Intel Itanium2 DP]
 CPU: Itanium2 1.4GHz Dual (Madison)
 L1 cache : 64KB
 L2 cache : 256KB
 L3 cache : 4.0MB
 Memory : 4GB DDR200 (PC1600) SDRAM

[Intel Itanium2 MP]
 CPU: Itanium2 1.5GHz Qaud (Madison)
 L1 cache : 64KB
 L2 cache : 256KB
 L3 cache : 6.0MB
 Memory : 8GB DDR200 (PC1600) SDRAM

[AMD Opteron DP]
 CPU: Opteron 2.2GHz Dual (Model 248)
 L1 cache : 128KB
 L2 cache : 1MB
 Memory : 4GB DDR333 (PC2700) SDRAM

それぞれのマシンの結果を、表13～表17に示す。
 Intel Itanium2 MP, DP搭載のマシンでは、全てのケースにおいて良好なスケーラビリティが得られ、Intel Fortran コンパイラによる自動並列計算の有効性が示された。一方、AMD Opteron DP搭載機のマシンでは、Itanium2搭載機に比べて並列化効率は若干低下した。

Appendix 2

IA-32 の Intel Pentium4 プロセッサ, Xeon MP および DP プロセッサ, IA-64 の Intel Itanium2 MP プロセッサのロードマップ

ここでは、IA-32のIntel Pentium4プロセッサ、Xeon プロセッサに関して、今後のロードマップを示す。
MPおよびDPプロセッサ、IA-64のIntel Itanium2 MPプロ

| | 2003 | 2004 | 2005 | 2006 |
|---------------------|-----------------------|-------------------------------|----------------------|------------|
| Itanium2 MP (IA-64) | Madison | Madison-9M | Montecito | Tanglewood |
| Xeon MP (IA-32) | Gallatin | Gallatin => Potomac | Potomac => Tulsa ? | |
| Xeon DP (IA-32) | Prestonia | Nocona => Jayhawk | Jayhawk => CedarMill | |
| Pentium4 (IA-32) | Northwood => Prescott | Prescott => Tejas | Tejas => CedarMill | Nehalem |

Table.18 Intel CPU roadmap, IA-32 and IA-64

| 2001 | 2002 | 2003 | 2004 | 2005 |
|--------------------------|---|---|-----------------------|------------------------|
| 1st generation | 2nd generation | 3rd generation | | 4th generation |
| Itanium (Merced) | Itanium2 (McKinley) | Itanium2 (Madison) | Itanium2 (Madison-9M) | Itanium2 (Montecito) |
| 800MHz/4MB 733MHz/2MB | 1GHz/3MB (On-die) 1GHz/1.5MB (On-die) 900MHz/1.5MB (On-die) | 1.5GHz/6MB (On-die) 1.4GHz/4MB (On-die) 1.3MHz/3MB (On-die) | >1.5GHz/9MB (On-die) | Dual core/Large caches |
| FSB/266MHz | FSB/400MHz | | | FSB/- |
| 0.18μm | | 0.13μm | | 0.09μm |

Table.19 IA-64 roadmap, MP, Itanium and Itanium2

Appendix 3

IA-32のIntel Pentium4, Xeon DPプロセッサおよびAMD64のOpteron DPプロセッサの最新アーキテクチャ

ここでは、IA-32のIntel Pentium4, Xeon DPプロセッサおよびAMD64のOpteron DPプロセッサの最新アーキテクチャを模式的に示す。

Intel Pentium4の875Pチップセットにおける最大の特徴は、デュアルチャンネルのDDR400-SDRAMを用いた場合のメモリ帯域(バンド幅)とプロセッサのシステム・バスの帯域(バンド幅)が6.4GB/sと合致(同期)する点である。つまり、プロセッサの動作クロックの向上に伴い懸念されるシステム・バスとメモリ帯域のボトルネックが解消されている。

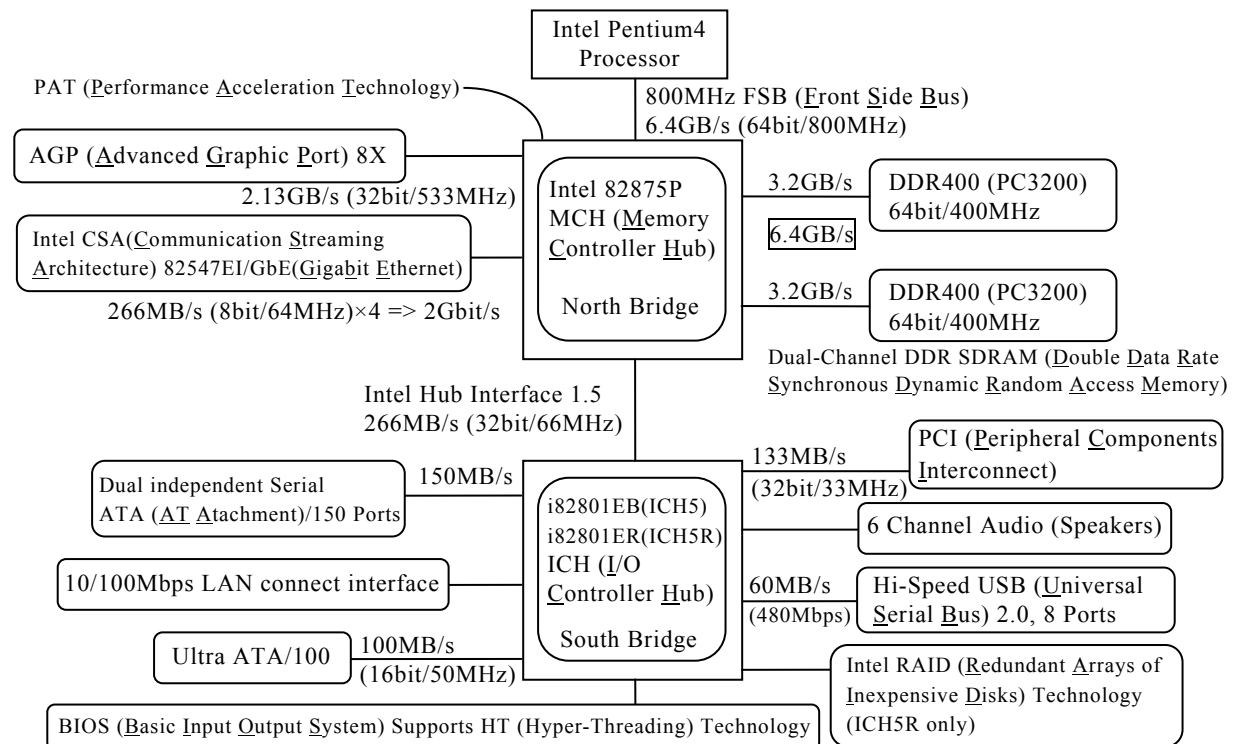


Fig.2 Intel 875P chipset (Canterwood)

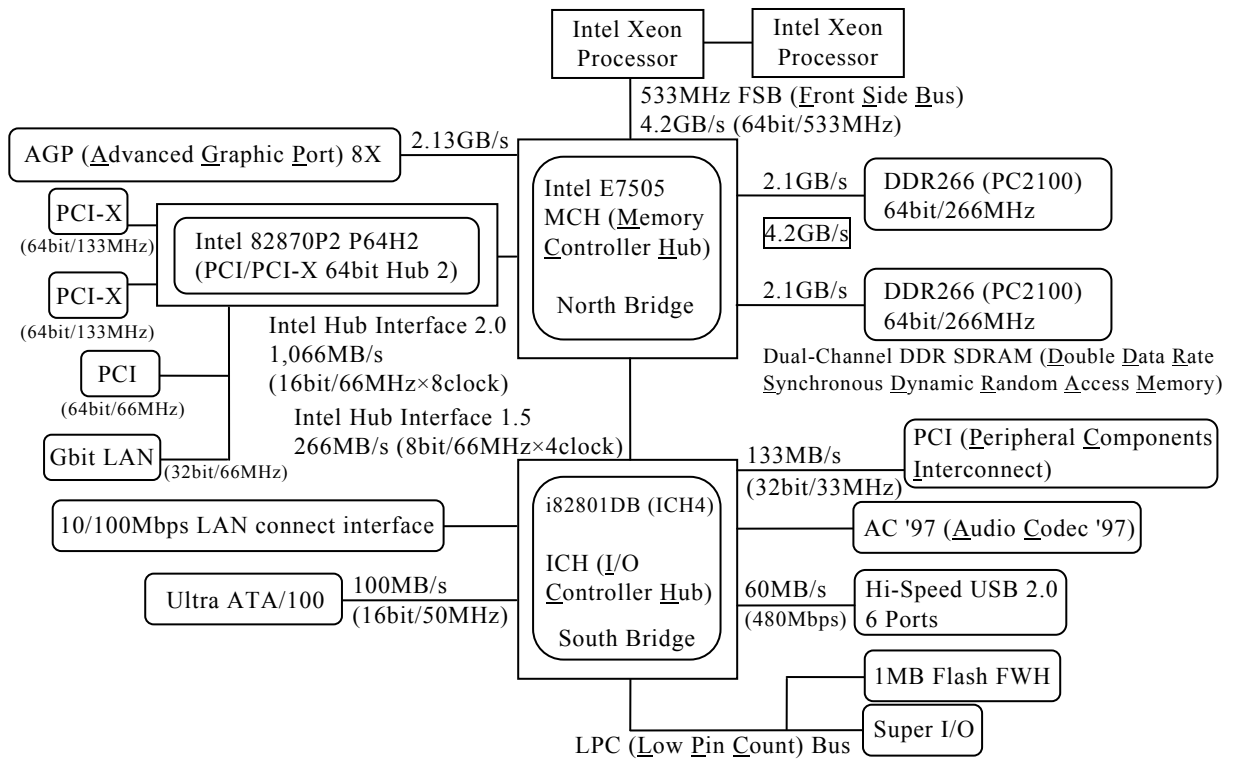


Fig.3 Intel E7505 chipset (Placer)

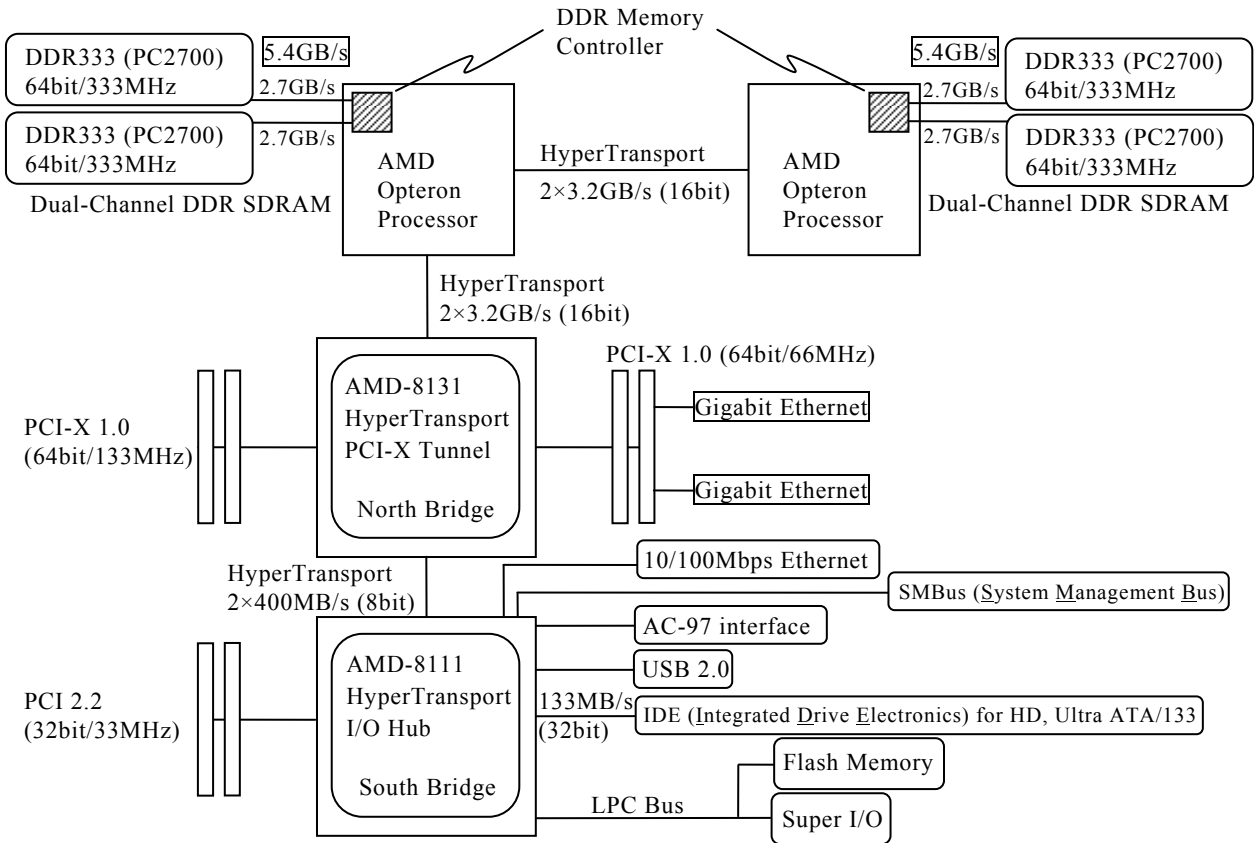


Fig.4 AMD 8131+8111 chipset